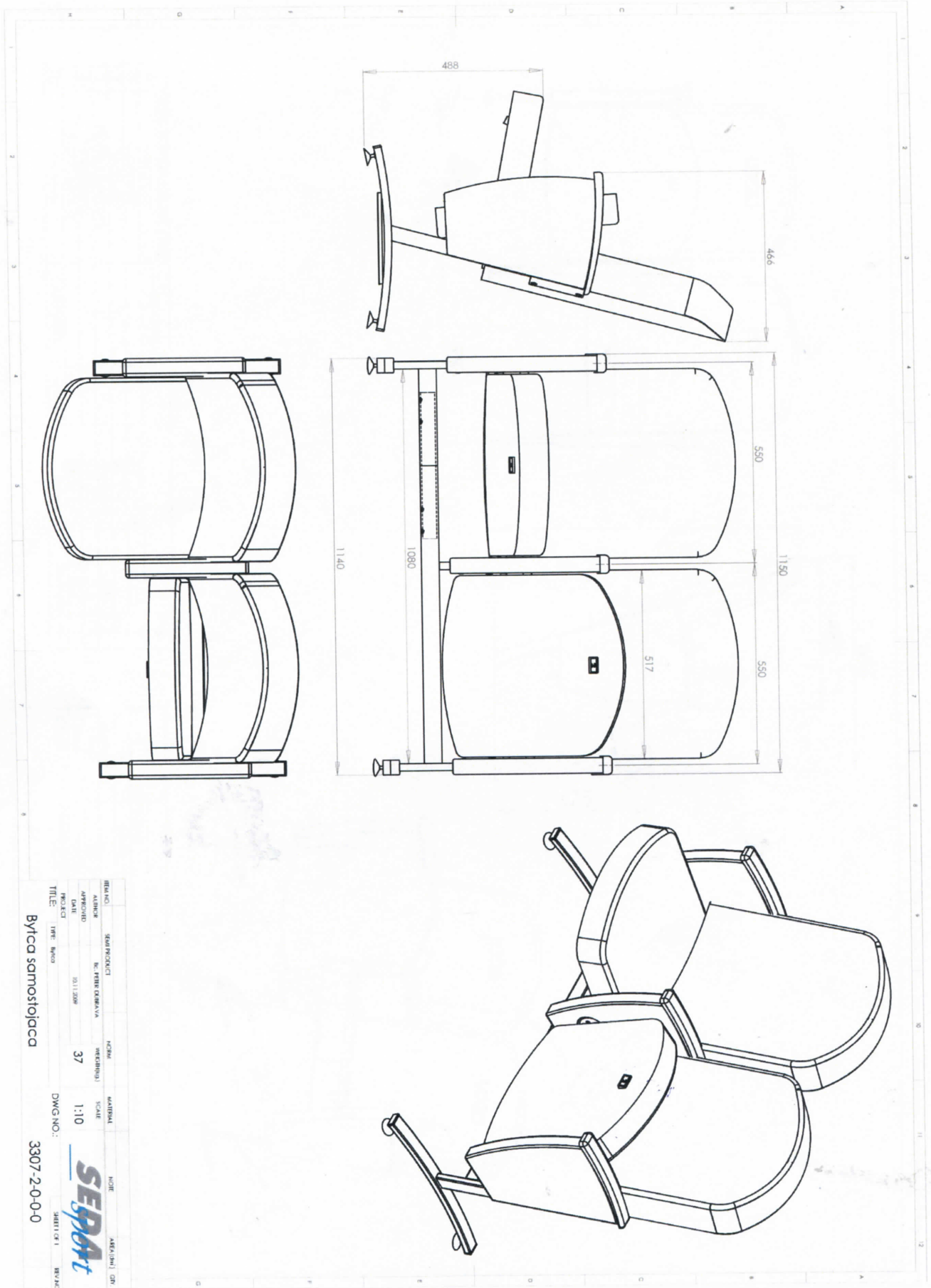
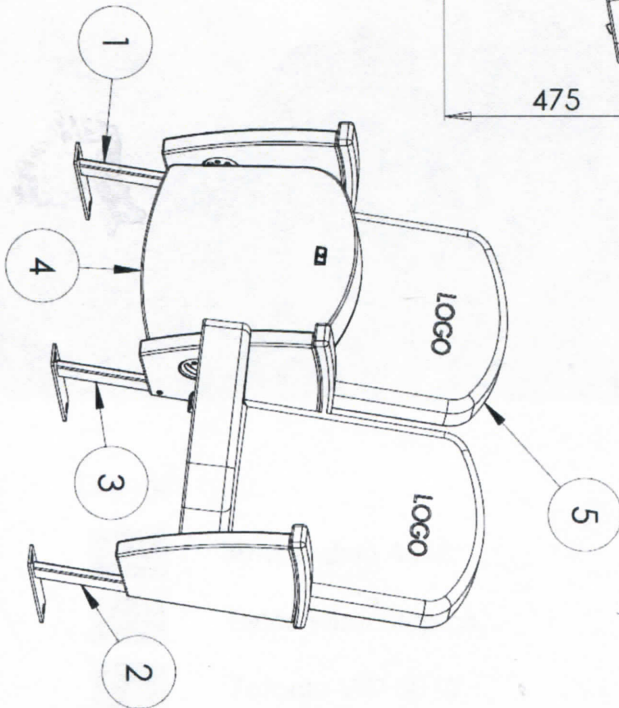
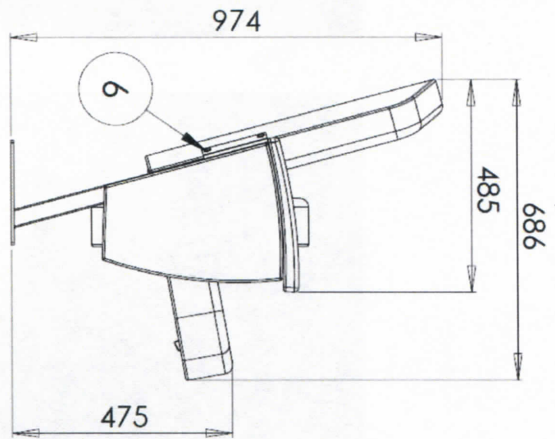
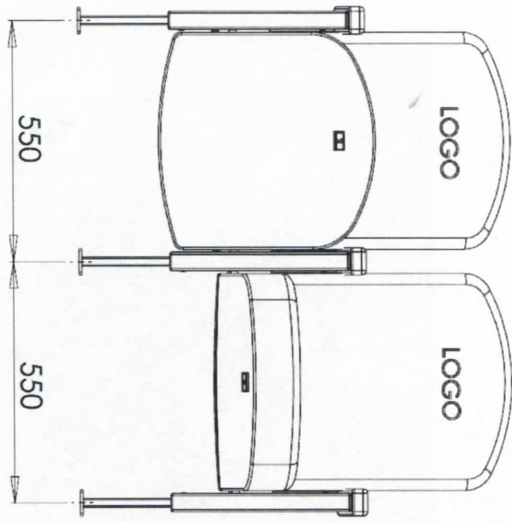


1	NOHA KRAJINA LAVA							
POZ.	NÁZOV-ROZMER	POLOTOVAR	MATERIÁL	4048-1-0-0	Č. VYKRESU	HNŤ (kg)	KS	1
VYPRACOVAL	MAREČEK	HNŤ (kg)	MERKA	1:10	SEDA SPOL s r. o. STAROHYĽAVSKÁ 1031/14 907 01 MYJAVIA			
SCHVALIL								
DATEM	14.05.2014							
NÁZOV	AMSTERDAM 4048		ČÍSLO VYKRESU	4048-0-0-0	LISTOV	LIST		





ITEM NO.	PART NUMBER	SEMI PRODUCT	MATERIAL	DWG NO.	WEIGHT(kg)	QTY.
6	SKRUTKA M8x25 PH 6H0	zirkon cierny				8
5	s limcom Operadlo			3310-5-0-0		2
4	Sedadlo			3310-4-0-0		2
3	Noha stredova			3310-3-0-0	5,9	1
2	Noha lava			3310-2-0-0	5,7	1
1	Noha prava			3310-1-0-0	5,7	1





ITEM NO.	SEMI PRODUCT	NOVA	MATERIAL	NOTE	AREA(km ²)	QTY.
AUTHOR	DIR. ING. JAN SULLA					
APPROVED						
DATE	28.11.2007					
PROJECT	SALT LAKE CITY					
TITLE:	TYPE: TORONTO VIP 3010					
Toronto VIP 3010			DWG NO.:			
			3310-0-0-0			
				SHEET 1 OF 1		REV/NO



Zkušební sestava sedadel v dozvukové místnosti



Legenda typů:

- | | |
|---|-------------------|
|  | Amsterdam 4048 |
|  | Bytča samostojaca |
|  | Toronto VIP 3010 |
|  | Toronto VIP 3010 |